

# ***KRAFT&DELE***

---

**ODSÁVACÍ KRYT TRANSPARENTNÍ 125 mm  
PRO ÚHLOVÉ BRUSKY 115-125 mm**

**KD1978**

Překlad návodu k obsluze





### **VAROVÁNÍ! PŘEČTĚTE SI VŠECHNY BEZPEČNOSTNÍ INFORMACE A POKYNY!**

Před použitím si pečlivě přečtěte tento návod, návod týkající se brusného nářadí a příslušenství, štítky na krytech. Nedodržování návodu může mít za následek vážné zranění, dodržujte všechna varování a pokyny. Je třeba používat odpovídající kryt pro daný typ elektrického nářadí - kryt musí správně pasovat na používané nářadí a adaptér na přírubě musí pasovat na hřbet příruby krytu. Používejte diamantové brusné talíře 4"/5" pouze s krytem 4"/5".



**PŘEČTĚTE SI NÁVOD K OBSLUZE**



**VŽDY POUŽÍVEJTE OCHRANU UŠÍ A OČÍ**



### **VAROVÁNÍ!**

- Nikdy neopravujte elektrické nářadí ani žádné jeho části, mohlo by to způsobit poškození nebo zranění.
- Nesprávná manipulace s krytem může mít za následek smrt nebo vážné zranění.



### **BEZPEČNOSTNÍ OPATŘENÍ PŘI POUŽÍVÁNÍ KRYTU PRO ODSÁVÁNÍ PRACHU**

- Kryt je určen pro použití s úhlovými bruskami / drážkovacími frézami 115 mm (4,5") a 125 mm (5").
- Kryt je určen k řezání kamene, betonu a dalších zednických výrobků - nepoužívejte ho k řezání kovů nebo jiných materiálů.
- Kryt nádoby je navržen pouze pro použití s diamantovým řezacím kotoučem - nepoužívejte jiné typy kotoučů.
- Před zahájením práce vždy zkontrolujte, zda není protiprachový kryt poškozený, deformovaný nebo prasklý. Kryt nepoužívejte, pokud je poškozený - může způsobit zranění.
- Vždy používejte ochranné brýle. V odpovídajících podmínkách byste měli používat protiprachovou masku, protiskluzovou ochrannou obuv, přilbu nebo ochranu sluchu.
- Protiprachový kryt udržujte v bezpečné vzdálenosti od benzínu, ředidla, ropy a parafínu.
- Dodaný spojovací adaptér nemusí být možné bezpečně připevnit ke každé brusce / drážkovací fréze, v takovém případě tento kryt nepoužívejte.



## MONTÁŽ



**VAROVÁNÍ!** Abyste snížili riziko zranění, vždy odpojte napájení náradí před připojováním nebo vyjímáním příslušenství nebo prováděním nastavení.

- Odpojte napájení nebo vyjměte baterii z náradí.
- Odstraňte veškeré příslušenství a kryt náradí.
- Ujistěte se, že náradí splňuje požadavky týkající se přizpůsobení krytu.



## URČENÍ

Kryt pro broušení betonových povrchů byl navržen k odsávání prachu při broušení, vyrovnávání a leštění betonových povrchů. Odsává prach při odstraňování povrchové barvy, pryskyřice a lepidla. Pomocí vhodné brusky, diamantového brusného kotouče a vysavače lze použít k odstranění většího množství statického a vzduchem přenášeného prachu, který bez použití protiprachového krytu může znečišťovat pracovní prostředí nebo představovat nebezpečí pro operátora.

Nářadí by nemělo být používáno ve vlhkém prostředí nebo v blízkosti hořlavých kapalin nebo plynů, nemělo by být dovoleno dětem přijít do styku s nářadím. Pokud toto nářadí používají nezkušení operátoři, je vyžadován dohled.

**UPOZORNĚNÍ!** Průměr krytu brusky je 55 mm, proto je třeba zkontrolovat průměr úhlové brusky a zvolit jinou tloušťku upevňovací podložky, přidejte odpovídající průměr příruby.

**MONTÁŽ 1:** Zkontrolujte průměr úhlové brusky a zvolte jinou tloušťku upevňovací podložky, přidejte průměr příruby úhlové brusky na 55 mm.



**MONTÁŽ 2:** Otevřete základnu krytu, vložte vnitřní přírubu a vnitřní podložku příruby na vřeteno úhlové brusky, umístěte diamantový kotouč.



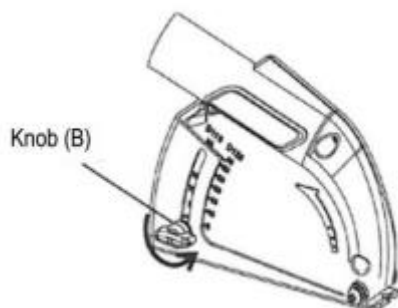


**MONTÁŽ 3:** Použijte montážní klíč k připevnění vnitřní části brusné příruby, pevně utáhněte dva šrouby pomocí šroubováku.

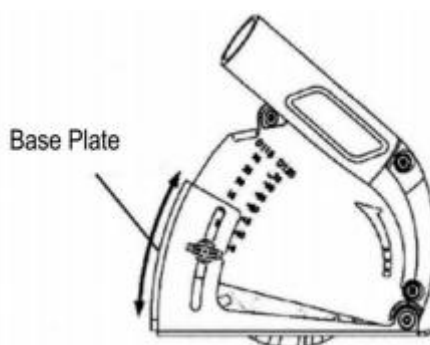


### Nastavení hloubky řezu

- Uvolněte otáčecí knoflík (B na obrázku) na základně krytu.



- Posuňte základnu krytu, abyste nastavili hloubku řezu a utáhněte otáčecí knoflík (B na obrázku), abyste určili hloubku řezu - srovnajte povrch základny krytu se stupnicí, abyste určili přibližnou hloubku řezu.



### Odsávání prachu



Varování! Toto zařízení musí být používáno se systémem odsávání prachu, vždy noste certifikovanou protiprachovou masku.

### ČIŠTĚNÍ

Udržujte kryt čistý, suchý a bez oleje nebo maziva. K čištění nepoužívejte žádné chemikálie - používejte pouze mýdlo a vlhký hadřík - některé čisticí prostředky a rozpouštědla jsou škodlivé pro plasty a jiné části. Patří sem mimo jiné benzín, terpentýn, ředidlo na laky, ředidlo na barvy, chlorovaná čisticí rozpouštědla, čpavek a čisticí prostředky pro domácnost. V blízkosti zařízení nepoužívejte hořlavá rozpouštědla.